

QQ: 925935882
厦门天络纬
Xiamen Tianluwei

代理进口各品牌备件产品
中国代理商 Email: 15859009325@163.com

www.tianluwei.com
sensors worldwide



コンプライアンスユニット(XY軸ロック機構付)

CU-20・30・40



■ 型式表示方法

CU-20

コンプライアンス
ユニット型式

CU-40

コンプライアンス
ユニット型式

CU-30

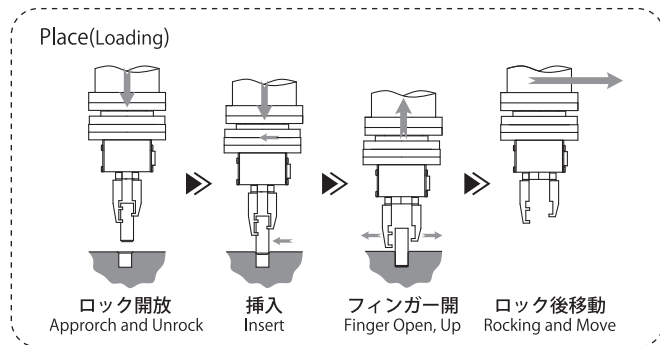
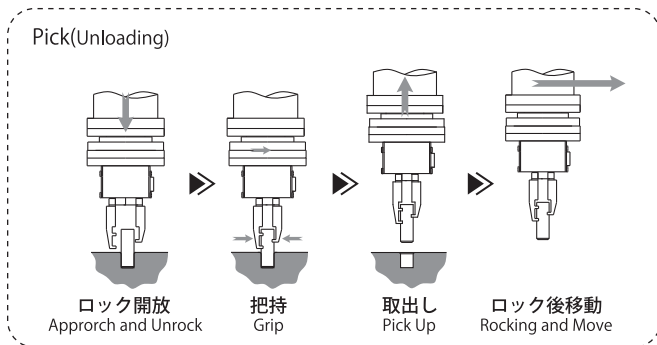
コンプライアンス
ユニット型式

特長 Features

エアロック機構付:ロボットの高速・高速過度運転を実現
 Available high speed action of robot by air rocking mechanism

フローティングスライド部にボールベアリングを採用

- ボールベアリングによりスムーズな動きを実現。自動調芯機能によりロボットを使用したシャフトやパレタイズ作業の位置誤差を修正。無理な押し込みやカジリを防ぎ、ロボットの過負荷や周辺機器の磨耗から守ります。

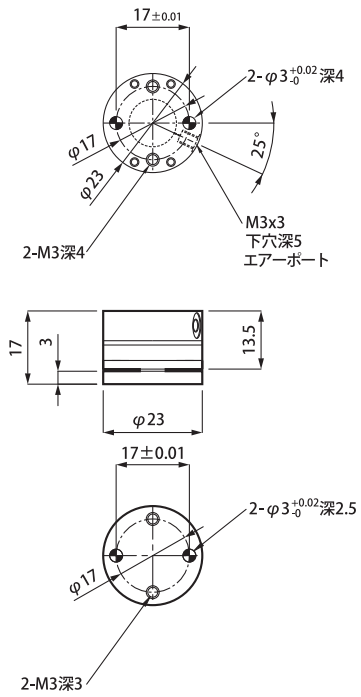


仕様 Specifications

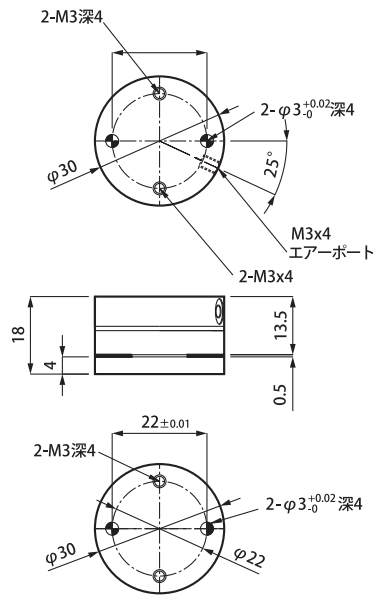
型 式	Model	CU-20	CU-30	CU-40
使用流体	Power source	清浄空気(Compressed Clean air)		
使用圧力範囲	Operating pressure	0.1~0.6Mpa		
使用温度範囲	Ambient temp.	5~60°C(41~140°F)		
最大可搬質量	Max. load capacity	0.5kg	0.8kg	1.0kg
移動量	X・Y方向 X・Y direction	±0.2mm	±0.3mm	±0.5mm
	ネジレ方向 Twist	±2°	±3°	±3°
繰返し精度	X・Y方向 X・Y direction	0.02mm以下	0.02mm以下	0.02mm以下
	ネジレ方向 Twist	±0.05°以下	±0.05°以下	±0.05°以下
耐荷重	圧縮方向 Radial	72N	100N	160N
	引張方向 Tention	35N	50N	80N
	モーメント Moment	0.2N・m	0.5N・m	0.8N・m
本体質量	Weight	26g	54g	112g

寸法図 Dimensions

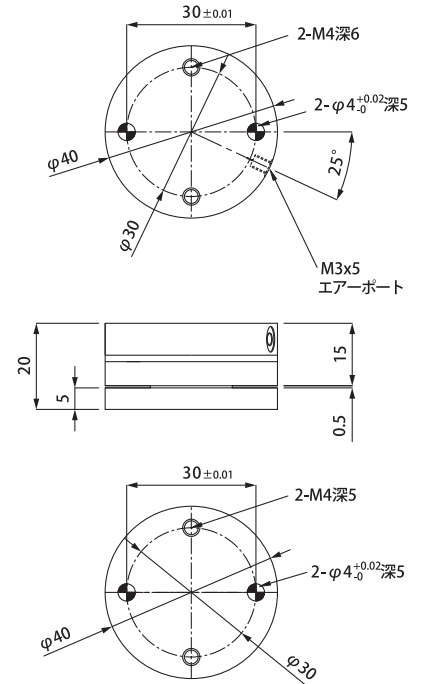
CU-20



CU-30



CU-40



構造図 Exploded View

